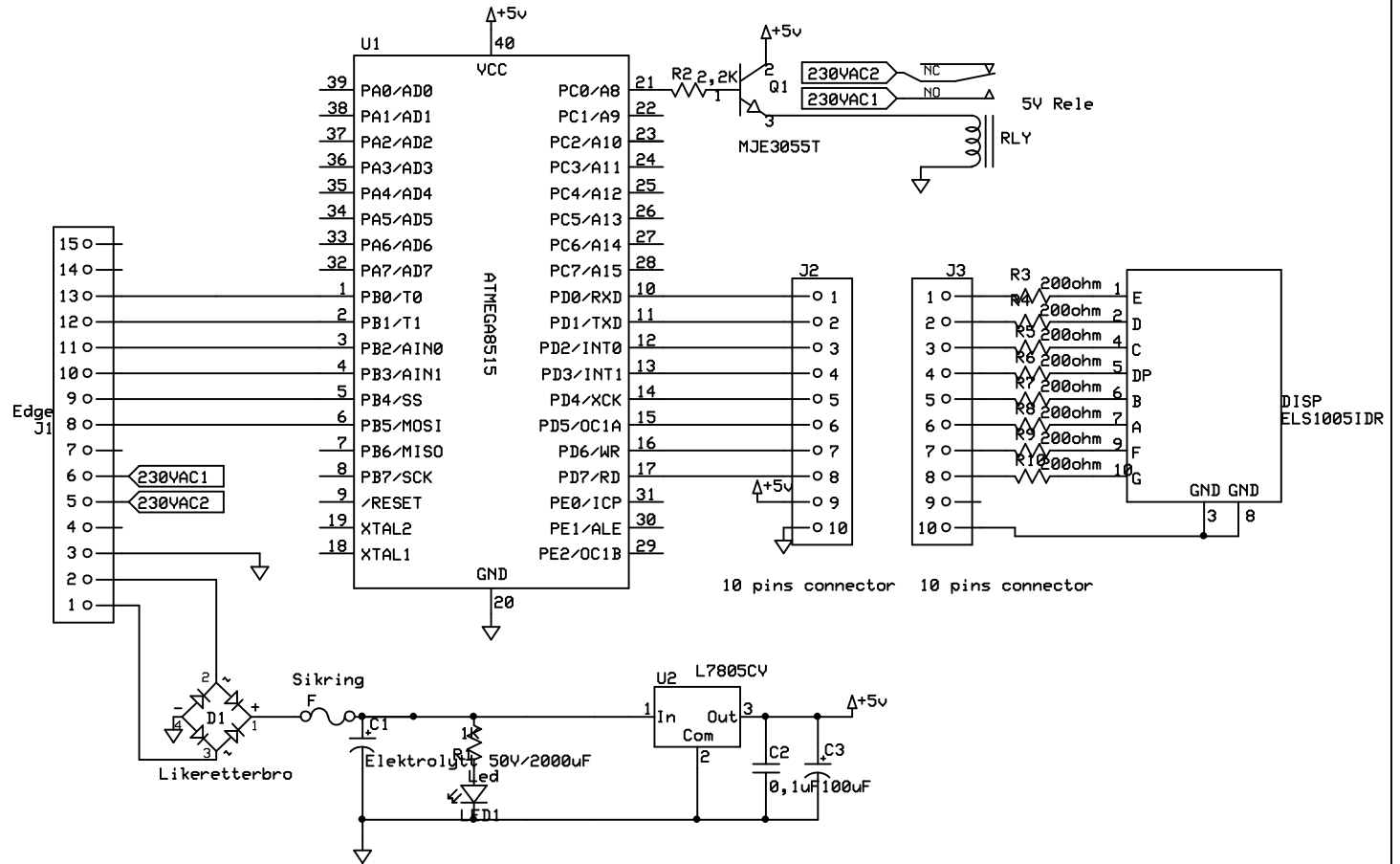


- 13. Hopper SW
- 12. Mynt ut av spill SW
- 11. Gevinst 2 SW
- 10. Gevinst 3 SW
- 9. Gevinst 4 SW
- 8. Gevinst 7 SW
- 7. NC
- 6. 230 VAC
- 5. 230 VAC
- 4. NC
- 3. SW GND
- 2. 18 VAC
- 1. 18 VAC



Time Expander		
S7		
H.J. Grimstad	Rev 1.0	Page 1/1
	11.12.2007	